



Produzido no Brasil

ABNT NBR 15.809

Certificado pelo Inmetro



CARRETA P50

50 kg

80-B:C



INTRODUÇÃO

Os extintores sobre rodas Resil possuem maior capacidade de agente extintor, se comparador com os extintores portáteis, assim, oferecem potência extrema para dominar incêndios, além de uma excelente portabilidade e superior manobrabilidade, são capazes de passar facilmente por portas e diferentes tipos de terreno. Essa classe de extintor industrial pode ser operada totalmente por uma única pessoa.

As rodas especialmente projetadas permitem transportar os extintores até a origem do incêndio com mais facilidade. Todos os extintores Resil são fabricados com acabamentos resistentes a corrosão e oferecem opções que incluem dentre elas, válvula de abertura rápida, bicos de longo alcance e rodas especiais.

QUALIDADES TÉCNICAS

Fabricados a partir de matérias primas selecionadas e constantemente monitoradas através de um rigoroso controle de qualidade, os extintores RESIL se destacam no mercado graças a vasta experiência adquirida pela melhoria contínua, que é aplicada em todo o processo de fabricação e pelas inovadoras tecnologias de produção utilizadas, como o processo especial de tratamento de superfície e pintura a pó epóxi, que garantem um acabamento impecável e excelente resistência as intempéries.

O sistema de rodagem é desenhado para dar o máximo de equilíbrio para o conjunto, tornando-o leve e de fácil utilização. A válvula do recipiente é do tipo alavanca, enquanto a válvula de descarga na extremidade da mangueira é do tipo gatilho, garantindo conforto e controle superior ao operador.

AGENTE EXTINTOR

O pó para extinção de incêndio BC é fabricado com 95% de bicarbonato de sódio, micro-pulverizado e 5% de estearato de potássio, de magnésio e outros, para melhorar sua fluidez e torná-lo repelente à umidade e ao empedramento. Age por abafamento e, segundo teorias mais modernas, age por interrupção da reação em cadeia de combustão, motivo pelo qual é o agente mais eficiente para incêndios de Classe B. Os produtos químicos secos são agentes extintores indicados para dar combate eficiente a incêndios que envolvam líquidos inflamáveis. Podem ser utilizados naqueles ocorridos em equipamentos elétricos energizados (fogo de Classe C), pois são maus condutores de eletricidade.

APLICAÇÃO DOS EXTINTORES SOBRE RODAS RESIL

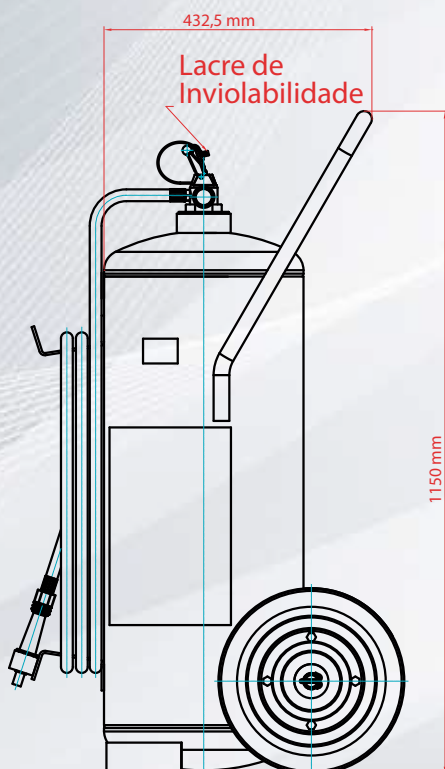
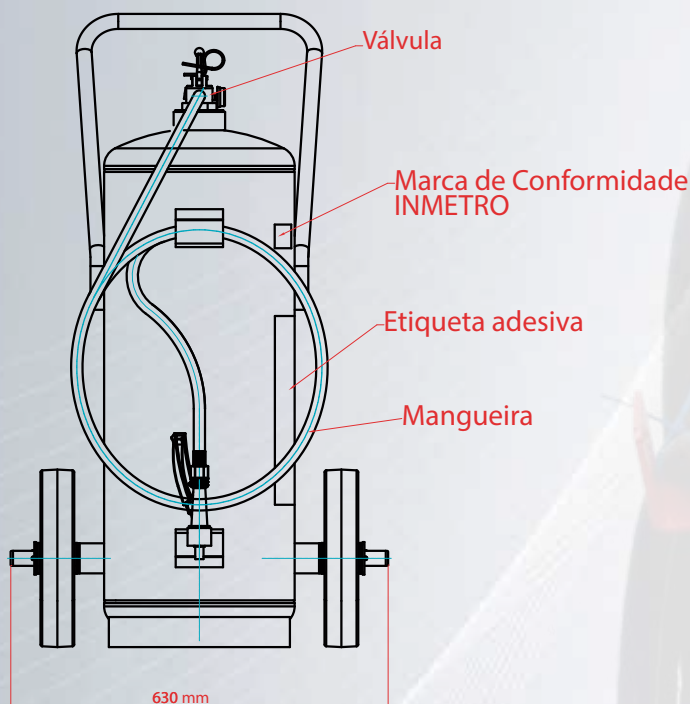
Os extintores sobre rodas Resil são indicados para: aeroportos, tanques de imersão e resfriamento, racks de carregamento de combustível, áreas de armazenamento de combustível, canteiro de obras, plataformas de carregamento, equipamentos de mineração, plataformas marinhas, postos de bombeamento de óleo, cabines de pintura em spray, linhas de produção, usinas de aço e ferro, áreas de fabricação, etc.



CARRETA P50

50 kg - BC

80-B:C



CARACTERÍSTICAS

RECIPIENTE

Fabricado a partir de uma chapa plana de aço carbono, conformado em cilindro e soldado longitudinalmente com solda MIG. Calotas estampadas a frio e soldadas ao cilindro do recipiente. Duplo tratamento anticorrosão (fosfatização e zincagem).

PINTURA

Pintura eletrostática a pó epoxi, tinta e processo ecologicamente corretos com acabamento alto brilho.

VÁLVULA E MANGUEIRA

Válvula tipo alavanca forjada em latão, usinada com rosca M38 x 2 com adaptador rosca de 282/1" BSP. Mangueira de 5 m, resistente e com válvula de descarga tipo pistola em plástico.

AGENTE EXTINTOR

Pó BC - 50 kg

Tempo de descarga: 35 a 45 s



GÁS EXPELENTE E PRESSÃO DE TRABALHO

Nitrogênio N₂ - Pressão de trabalho 1,4 MPa à 20°C

SUPORTE

Carreta com suporte soldado a base do recipiente para posição estacionária na vertical.

TEMPERATURA DE UTILIZAÇÃO

-10°C +50°C

DIMENSÕES E PESO

Altura: 1150 mm - Diâmetro: 322 mm

Diâmetro roda : 12"

Peso Total: 94,0 kg



Puxe a trava e abra totalmente a válvula



Desenrole a mangueira e aperte o gatilho



Dirija o jato à base do fogo espalhando o pó